

KPA FLEX-01
0767499

Maxilar flexible AC

Maxilar flexível AC

AC Flexible clamp

Pince flexible AC

1 SEGURIDAD

1.1 Símbolos internacionales de seguridad



Si observa este símbolo junto a otro símbolo o terminal, consulte el manual para obtener más información.



Este símbolo junto a un terminal indica que, bajo un uso normal, pueden existir voltajes peligrosos.



Doble aislamiento

1.2 Notas de seguridad

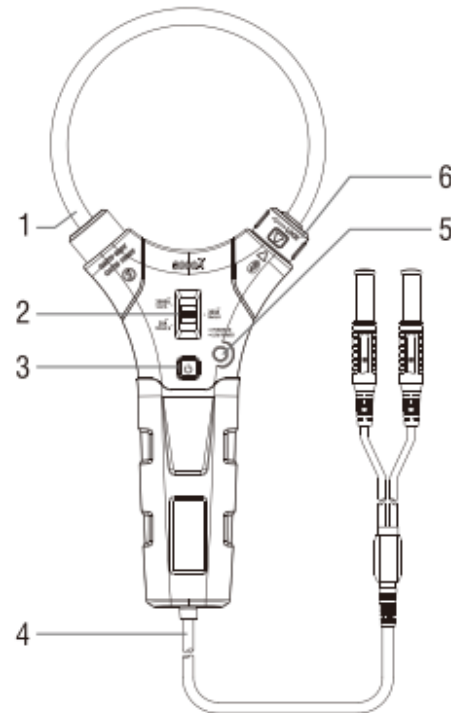
- No exceda el rango máximo de entrada permitido para cualquier función.
- No use el instrumento cuando esté apagado.
- Si no vá a usar el medidor durante más de 60 días, retire las pilas.

1.3 Precaución

- Un uso incorrecto del medidor puede causar daños, descargas eléctricas, lesiones e incluso la muerte. Lea y comprenda este manual antes de comenzar a usar el medidor.
- Antes de utilizar el medidor, inspeccione el estado de la bobina de prueba y el medidor en sí en busca de daños. Repare o reemplace cualquier pieza dañada antes de usar el medidor.
- Tenga mucho cuidado al realizar mediciones si el voltaje es superior a 25 V CA rms o 35 V CC. Estos voltajes conllevan un alto riesgo de descarga eléctrica.
- Si se utiliza el instrumento de una manera no especificada por el fabricante, la protección proporcionada por el instrumento puede verse afectada.
- No use el medidor cuando aparezca el aviso de nivel bajo de las pilas. Reemplace las pilas inmediatamente.

2 DESCRIPCIÓN

1. Bobina de corriente flexible
2. Botón de rango
3. Botón de encendido
4. Cable de salida de voltaje analógica
5. Indicador de encendido
6. Botón de bloqueo



3 ESPECIFICACIONES

Función	Rango	Rango de medición	Voltaje de salida	Precisión
Corriente alterna	30 A CA	0,30 A ~ 30 A	100 mV/A	± (3 % + 5 mV)
50 ~ 400 Hz	300 A CA	30 A ~ 300 A	10 mV/A	± (3 % + 3 mV)
True RMS	3000 A CA	300 A ~ 3000 A	1 mV/A	± (3 % + 3 mV)

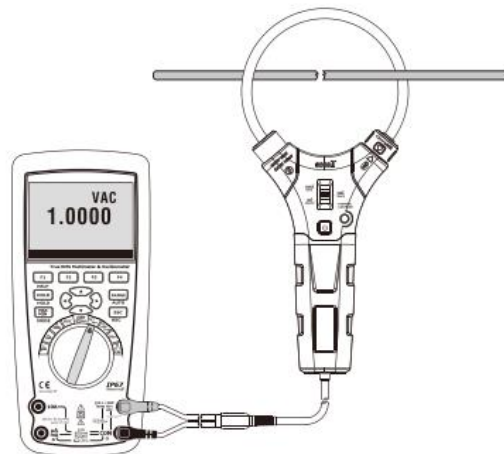
Nota: la precisión se proporciona como \pm (% de la lectura + conteo de los dígitos menos significativos) a 23 °C \pm 5 °C con una humedad relativa inferior al 80 %. El conductor de medición se coloca en el centro de la bobina.

Ruido de salida	< 5,5 mV para cada rango
Voltaje máx. de salida	5,8 V, escala completa. Si el voltaje de salida es superior a 3 V, los resultados indican que la medición está fuera de rango. No debe usarse como indicador de evaluación
Indicador de encendido:	Luz LED verde
Aviso de nivel bajo de las pilas:	Luz LED roja
Temperatura de funcionamiento:	De 5 °C a 40 °C
Temperatura de almacenamiento:	De -20 °C a 60 °C
Humedad de funcionamiento:	Máx. 80 % hasta 31 °C, disminuyendo linealmente hasta el 50 % a 40 °C
Humedad de almacenamiento:	< 80 %
Altitud de funcionamiento:	2000 metros máx.
Alimentación:	2 pilas AAA de 1,5 V
Normas de seguridad:	EN 61010-1, EN 61010-2-032 y EN 61326-1. Categoría de sobre-voltaje III 1000 V y IV 600 V. Grado de contaminación 2.

4 FUNCIONAMIENTO

4.1 Medición de corriente alterna

Pulse el botón de encendido para encender el instrumento. Inserte el cable de salida del medidor en el conector de entrada de un medidor universal digital de alta precisión en la función de medición de voltaje de CA. Realice una pre-estimación del valor de la corriente para obtener la mejor señal de salida y seleccionar el mejor rango de medición. Mida en modo monofásico con el anillo de la bobina flexible, colocado en la posición central y completamente cerrado. Este valor puede convertirse para obtener la magnitud del valor de la corriente.



5 MANTENIMIENTO

5.1 Limpieza y almacenamiento

Limpie periódicamente la carcasa con un paño húmedo y un detergente suave. No use productos abrasivos ni disolventes. Si no va a usar el medidor durante 60 días o más, retire las pilas y almacene el medidor y las pilas por separado.

5.2 Sustitución de las pilas

- Cuando la capacidad de las pilas es superior a 2,5 V, la luz del indicador de encendido se ilumina de color verde. Cuando la capacidad de las pilas es inferior a 2,5 V, la luz del indicador de encendido se ilumina de color rojo. Reemplace las pilas de forma oportuna.
- Con un destornillador Philips, retire el tornillo de la tapa del compartimento de las pilas.
- Retire la tapa del compartimento de las pilas.
- Sustituya las dos pilas AAA.
- Vuelva a colocar el tornillo de la tapa del compartimento de las pilas.

1 SEGURANÇA

1.1 Símbolos Internacionais de Segurança



Este símbolo, adjacente a um outro símbolo ou terminal, indica que o utilizador deve consultar o manual para obter mais informações.



Este símbolo, adjacente a um terminal, indica que, em utilização normal, poderão ocorrer tensões perigosas.



Isolamento duplo

1.2 Notas sobre segurança

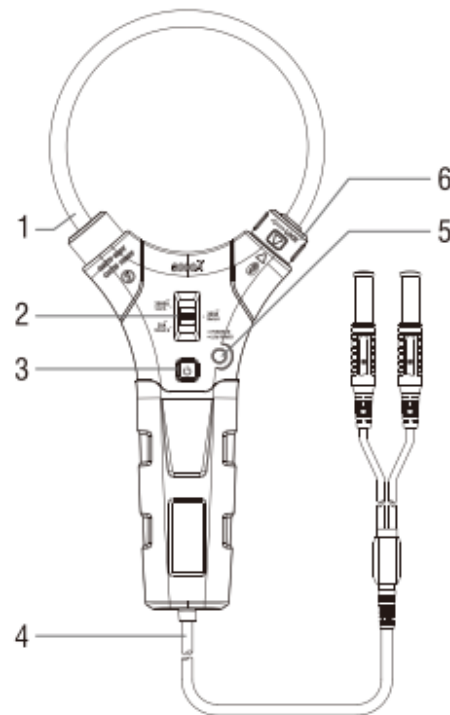
- Não exceda a faixa de entrada máxima permitida de qualquer função.
- Não utilize quando o instrumento estiver desligado.
- Remova a bateria se o medidor for armazenado por mais de 60 dias.

1.3 Precauções

- O uso inadequado deste medidor pode causar danos, choques, ferimentos ou morte. Leia e compreenda este manual do utilizador antes de operar o medidor.
- Inspeccione as condições em que se encontram os terminais de teste e o próprio medidor para ver se existe qualquer dano, antes de operar o medidor. Repare os danos ou troque as peças danificadas antes de usar.
- Tome muito cuidado ao realizar medições se as tensões forem superiores a 25VAC RMS ou 35VDC. Essas tensões são consideradas como um perigo de choque.
- Se o equipamento for utilizado de maneira não especificada pelo fabricante, a proteção oferecida poderá ser prejudicada.
- Não utilize o medidor quando o aviso de Bateria Fraca estiver ligado. Substitua as pilhas imediatamente.

2 DESCRIÇÃO

1. Bobina de corrente flexível
2. Interruptor de alcance
3. Interruptor de alimentação
4. Cabo de saída de tensão analógica
5. Indicação de potência
6. Botão de rodar



3 ESPECIFICAÇÕES

Função	Alcance	Alcance de medição	Tensão de saída	Precisão
Corrente AC 50~400Hz de valor eficaz verdadeiro	30A AC	0,30A~30,00A	100mV/A	± (3,0% + 5mV)
	300A AC	30,0A~300,0A	10mV/A	± (3,0% + 3mV)
	3000A AC	300A~3000A	1mV/A	± (3,0% + 3mV)

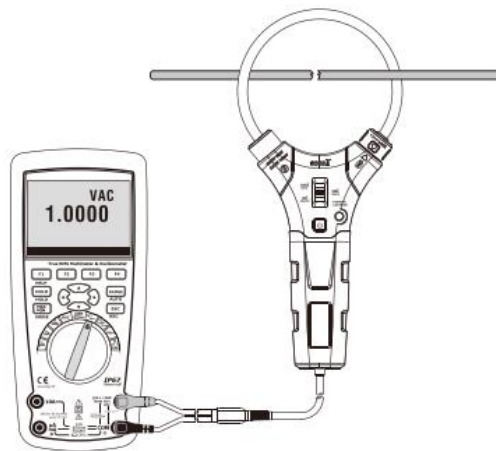
Nota: A precisão é dada como ± (% de leitura + contagens de dígitos menos significativos) a 23°C ± 5°C, com humidade relativa inferior a 80% HR. O condutor de medida é colocado no centro da bobina.

Ruído à saída	<5,5mV para cada intervalo de alcance
Tensão de saída máxima	5,8V. Em toda a escala, se a tensão de saída for maior que 3V, os resultados indicam que a medição está fora de alcance, não devendo ser utilizada como avaliação de indicador
Indicação de potência:	Luz LED verde
Indicação de bateria fraca:	Luz LED vermelha
Temperatura de funcionamento:	41 °F a 104 °F (5°C a 40°C)
Temperatura de armazenamento:	-4 °F a 140 °F (-20°C a 60°C)
Humidade de funcionamento:	Máx. 80% até 87°F (31°C) decrescendo linearmente até 50% a 104 °F (40°C)
Humidade de armazenamento:	<80%
Altitude de funcionamento:	7000 pés (2000 metros) no máximo.
Pilhas:	2 Pilhas de 1,5 de tamanho "AAA"
Norma de segurança:	EN61010-1, EN61010-2-032, EN61326-1, Categoria de sobrevoltagem III 1000V e Categoria IV 600V, Grau de poluição 2.

4 FUNCIONAMENTO

4.1 Medições de Corrente AC

Consoante o interruptor de alimentação, ligue a fonte de alimentação do instrumento, introduza a linha de saída do medidor na extremidade de entrada do medidor universal digital de alta precisão com função de medição da tensão de AC. Faça uma estimativa prévia da dimensão da corrente, para obter o melhor sinal de saída, e para escolher uma boa medição da engrenagem. Coloque em fase única e, em seguida, meça o anel na bobina flexível, colocada na posição central, e completamente fechada. Isto pode ser convertido para se obter a magnitude do valor atual.



5 MANUTENÇÃO

5.1 Limpeza e armazenamento

Limpe periodicamente a caixa exterior com um pano húmido e detergente suave; não use produtos abrasivos ou solventes. Se o medidor não for usado por mais de 60 dias, retire as pilhas e guarde-as separadamente.

5.2 Substituição das pilhas

- Quando a capacidade das pilhas é superior a 2,5V, o indicador de alimentação aparece em verde.
- Quando a capacidade das pilhas é de aproximadamente menos de 2.5V, o indicador de alimentação aparecerá em vermelho.
- É necessário substituir as pilhas a tempo.
- Remova o parafuso de cabeça Phillips que prende a porta traseira das pilhas.
- Abra o compartimento das pilhas
- Substitua as duas pilhas AAA.
- Fixe a tampa do compartimento das pilhas.

1 SAFETY

1.1 International Safety Symbols



This symbol, adjacent to another symbol or terminal, indicates the user must refer the manual for further information.



This symbol, adjacent to a terminal, indicates that, under normal use, hazardous voltages may be present.



Double insulation

1.2 Safety Notes

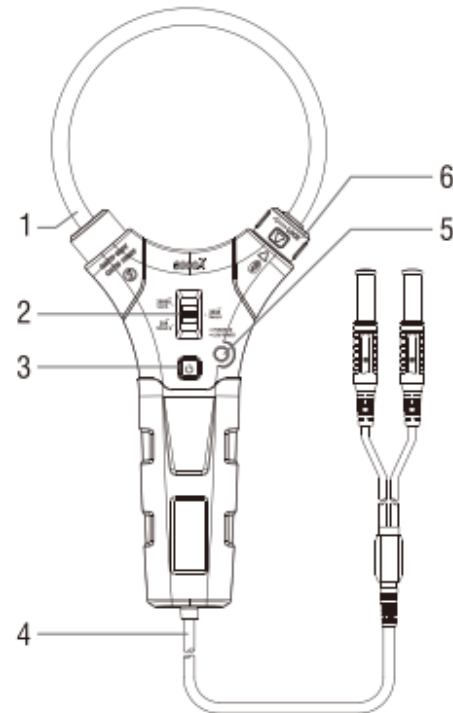
- Do not exceed the maximum allowable input range of any function.
- Do not use when instrument power is off.
- Remove the battery if meter is to be stored for longer than 60 days.

1.3 Cautions

- Improper use of this meter can cause damage, shock, injury or death. Read and understand this user manual before operating the meter.
- Inspect the condition of the test coil and the meter itself for any damage before operating the meter. Repair or replace any damage before use.
- Use great care when making measurements if the voltages are greater than 25VAC RMS or 35VDC. These voltages are considered a shock hazard.
- If the equipment is used in a manner not specified by the manufacturer, the protection provide by the equipment may be impaired.
- Do not operate meter while Low Battery warning is on. Replace batteries immediately.

2 DESCRIPTION

1. Flexible current coil
2. Range switch
3. Power switch
4. Analog voltage output cable
5. Power indication
6. Turn knob



3 SPECIFICATIONS

Function	Range	Measurement Range	Output Voltage	Accuracy
AC CURRENT 50~400Hz TRMS	30A AC	0,30A~30,00A	100mV/A	± (3,0% + 5mV)
	300A AC	30,0A~300,0A	10mV/A	± (3,0% + 3mV)
	3000A AC	300A~3000A	1mV/A	± (3,0% + 3mV)

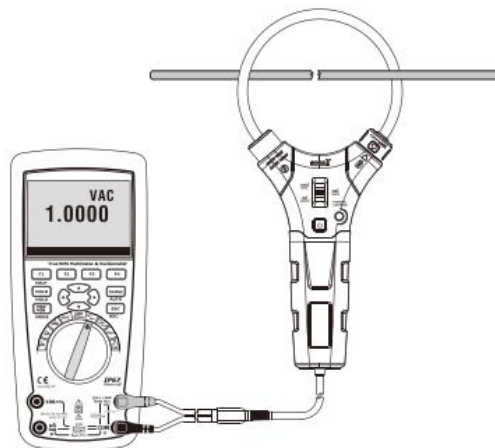
Note: Accuracy is given as ± (% of reading + counts of least significant digit) at 23°C ± 5°C, with relative humidity less 80%RH. The measured conductor is placed in the center of the coil.

Output Noise	<5,5mV for each range
Max output voltage	5,8V. All scale, if the output voltage is greater than 3V, the results indicate that the measurement has been out of range, not to be used as
Power indication:	Green LED light
Low Battery indication:	Red LED light
Operation Temperature:	41 °F to 104 °F (5°C a 40°C)
Storage temperature:	-4 °F to 140 °F (-20°C a 60°C)
Operation Humidity:	Max. 80% up to 87°F (31°C) decreasing linearly to 50% at 104 °F (40°C)
Storage Humidity:	<80%
Operating height:	7000 ft. (2000 meters) maximum.
Battery Safety:	1,5V "AAA" Size Battery x 2
Standard:	EN61010-1, EN61010-2-032, EN61326-1, Overvoltage Category III 1000V and Category IV 600V, Pollution Degree 2.

4 OPERATION

4.1 AC Current Measurements

According to the power switch, turn on the instrument power supply, insert the output line of the meter into the output line of the meter into the input end of the high precision digital universal meter with AC voltage measurement function. Pre estimate the size of the current, to obtain the best output signal, to choose a good measurement of gear. Single phase and then measured the ring into the flexible coil, placed in the central position and completely closed. This can be converted to obtain the magnitude of the current value.



5 MAINTENANCE

5.1 Cleaning and Storage

Clean periodically wipe the case with a clamp cloth and mild detergent, do not use abrasives or solvents. If the meter is not being used for 60 days or more, remove the battery and store it separately.

5.2 Battery Replacement

- When the battery capacity is more than 2.5V, the power indicator light is green.
- When the battery capacity is about less than 2.5V, the power indicator is red.
- Need to replace the battery in time.
- Remove the Philips head screw that secures the rear battery door.
- Open the battery compartment.
- Replace two AAA batteries.
- Secure the battery compartment.
- Fix the screw the battery compartment.

1 SECURITE

1.1 Symboles de sécurité internationale



Ce symbole adjacent à un autre symbole ou terminal signale à l'utilisateur qu'il doit se référer au manuel pour des informations supplémentaires.



Ce symbole adjacent à un terminal indique à l'utilisateur qu'en utilisation normale, des tensions dangereuses pourraient survenir.



Double isolation

1.2 Notes de sécurité

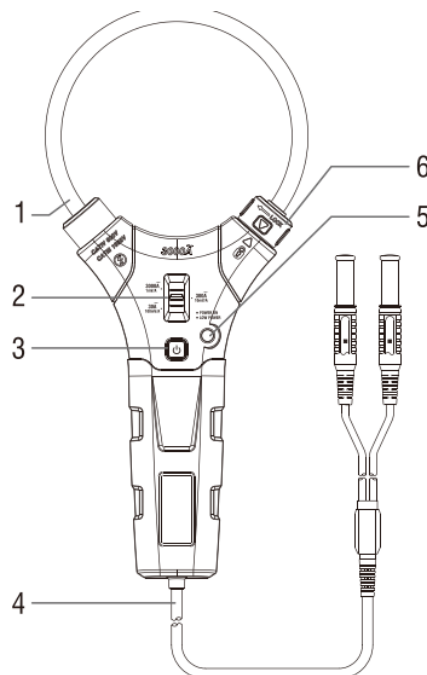
- Évitez de dépasser la plage d'entrée maximale autorisée de chaque fonction.
- Évitez d'utiliser lorsque l'alimentation de l'instrument est éteinte.
- Retirer la batterie si le compteur doit être stocké pendant plus de 60 jours.

1.3 Mises en garde

- La mauvaise utilisation de ce compteur pourrait causer des défaillances, des chocs, des blessures ou la mort. Veuillez lire et comprendre le présent manuel d'utilisateur avant de commencer à opérer ce compteur.
- Inspecter la condition de la bobine d'essai et du compteur pour détecter les défaillances avant de l'utiliser. Réparer ou remplacer les parties défaillantes avant l'utilisation.
- Lors de la prise des mesures, faire très attention si les tensions dépassent 25 VAC RMS ou 35VDC. Ces tensions sont considérées comme risque d'électrocution.
- Si l'équipement n'est pas utilisé conformément aux instructions du fabricant, la protection fournie pour l'équipement pourrait être défaillante.
- Évitez d'opérer le compteur lorsque l'avertissement de batterie faible est actif. Remplacer immédiatement les batteries.

2 DESCRIPTION

1. Bobine d'essai flexible
2. Commutateur de plage
3. Commutateur d'alimentation
4. Câble de sortie de tension analogique
5. Indicateur d'alimentation
6. Tourner le bouton



3 SPECIFICATIONS

Fonction	Plage	Plage de mesure	Tension de sortie	Fiabilité
Courant AC 50~400Hz RMS original	30A AC	0.30A~30.00A	100mV/A	± (3.0% + 5mV)
	300A AC	30.0A~300.0A	10mV/A	± (3.0% + 3mV)
	3000A AC	300A~3000A	1mV/A	± (3.0% + 3mV)

Remarque: La fiabilité est donnée ainsi ± (% de lecture + décompte du dernier chiffre le moins signification) à 23°C ±5°C, avec une humidité relative inférieure à 80%RH. Le conducteur mesuré est placé au centre de la bobine.

Bruit de sortie <5.5mV pour chaque plage

Tension de sortie max 5.8V. A toute échelle, si la tension de sortie dépasse 3V, les résultats indiquent que la mesure est hors de la plage et ne doit pas être utilisé comme indicateur d'évaluation

Indicateur d'alimentation: Lumière LED verte

Indicateur de batterie faible: Lumière LED rouge

Température de fonctionnement: 41°F à 104°F (5°C à 40°C)

Température de stockage: -4°F à 140°F (-20°C à 60°C)

Humidité de fonctionnement: Max 80% jusqu'à 87°F (31°C) diminuant de manière linéaire de 50% à 104°F (40°C)

Humidité de stockage: <80%

Altitude de fonctionnement: 7000 pieds (2000 mètres) maximum.

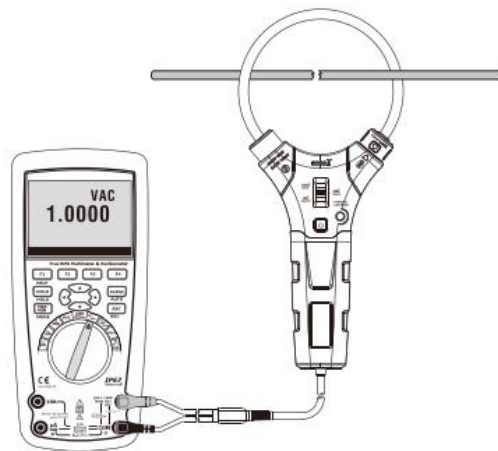
Batterie: Taille de la batterie 1,5 "AAA" X 2

Norme de sécurité: EN61010-1, EN61010-2-032, EN61326-1, Surtension de catégorie III 1000V et de catégorie IV 600V, Degré de pollution 2.

4 OPERATION

4.1 Mesures de courant AC

Suivant le commutateur d'alimentation, activer la fourniture d'alimentation de l'instrument, insérer la ligne de sortie du compteur dans l'extrémité d'entrée du compteur universel numérique de haute précision avec fonction de mesure de tension AC. Prie estime la taille du courant, afin d'obtenir le meilleur signal de sortie pour choisir une bonne mesure de la vitesse. Phase unique, ensuite mesurer la bague dans la bobine flexible, placée dans la position centrale et fermée complètement. Ceci pourrait être converti pour obtenir la magnitude du courant.



5 ENTRETIEN

5.1 Nettoyage et entretien

Nettoyer de manière périodique le boîtier avec un tissu mouillé et un détergent doux, ne jamais utiliser les abrasifs ou les solvants sur cet instrument. Si le compteur ne sera pas utilisé pendant 60 jours ou plus, retirer la batterie et la stocker séparément.

5.2 Remplacement de la batterie

- Lorsque la capacité de la batterie dépasse 2,5V, la lumière d'indication de l'alimentation est verte.
- Lorsque la capacité de la batterie est inférieure à 2,5V, l'indicateur d'alimentation est rouge.
- La batterie doit être remplacée à temps.
- Retirer la vis moletée Philips sécurisant le couvercle de la batterie arrière.
- Ouvrir le compartiment de la batterie
- Remplacer les batteries AM.
- Sécuriser le compartiment de la batterie.

GARANTÍA/GUARANTEE/GARANTIE
3 años/anos/years/années

ES – T.E.I. garantiza este producto por 3 años ante todo defecto de fabricación. Para hacer válida esta garantía, es imprescindible disponer de la factura de compra.

PT – T.E.I. garante este produto contra defeitos de fábrica ate 3 anos. Para validar esta garantia, é essencial ter a fature da compra.

FR – T.E.I. garantit cet produit pour le durée de 3 annés contre tout default de fabrication. Pour valider cette-garantie, il est essentiel d'avoir la facture d'achat.

EN – T.E.I. Guarantees this product for 3 years against any manufacturing defect. To make this guarantee valid, it is essential to have the purchase invoice.



TEMPER ENERGY INTERNATIONAL S.L.
Polígono industrial de Granda, nave 18
33199 • Granda - Siero • Asturias
Teléfono: (+34) 902 201 292
Fax: (+34) 902 201 303
Email: info@grupotemper.com

Una empresa
del grupo



Liability limitation: The present document is subject to changes or excepted errors. The contents are continuously checked to be according to the products but deviations cannot be completely excluded. Consequently, any liability for this is not accepted. Please inform us of any suggestion. Every correction will be incorporated in new versions of this manual.